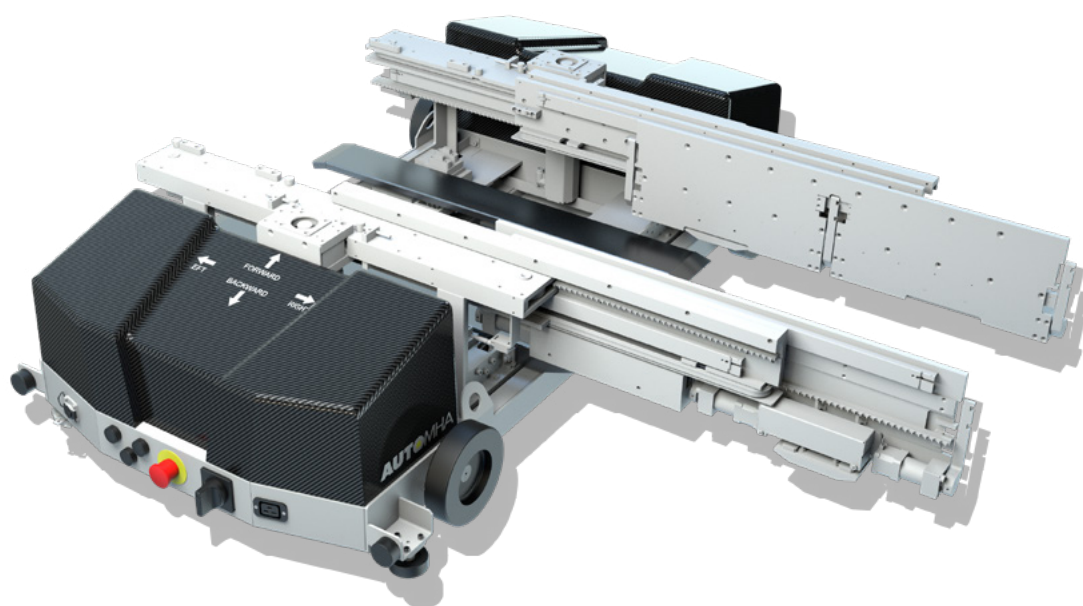


# PEAKMOVER

UN SISTEMA ALTAMENTE PERFORMANTE IDEALE  
PER E-COMMERCE/CENTRI DISTRIBUZIONE E NON SOLO



Peakmover è l'ultima tecnologia entrante nel panorama delle soluzioni di magazzino di Automha.

Con Peakmover, Automha si specializza nella movimentazione e stoccaggio automatico di scatole di cartone e plastica, conquistando così anche il mercato dell'e-commerce.

La soluzione Peakmover incontra le esigenze di tutti i clienti che necessitano di consegne sempre più rapide, a fronte di una varietà di unità di stoccaggio, problematiche tipiche dell'e-commerce e omni-channel, metodi di vendita che stanno conquistando sempre più quote di mercato.

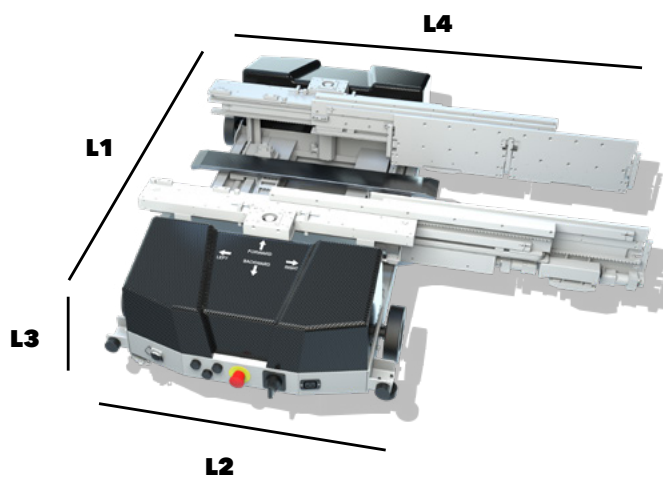
Peakmover integra perfettamente sistemi innovativi, software intelligenti e tecnologie all'avanguardia che garantiscono prestazioni ottimali a fronte di bassi costi di manutenzione.

PeakMover garantisce una movimentazione veloce e organizzata all'interno del magazzino automatizzato, facilitando le operazioni di ricevimento e spedizione merci ed è applicabile a tutti i settori che necessitano di stoccare e gestire scatole con un elevato flusso in ingresso e uscita e fino a -30°C.

Peakmover è il valido alleato di tutte le realtà che puntano ad essere davvero competitive nel servizio al cliente.

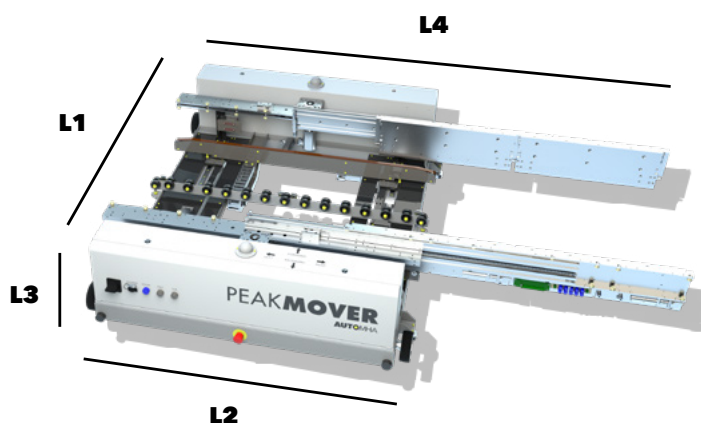
## CARATTERISTICHE TECNICHE

- dimensione box min. 250x250 mm
- dimensione box max. 1200x800 mm
- carico 50 kg
- 3 forche telescopiche, corsa fino a 1500 mm
- automapping
- alimentato dal supercapacitor
- tempo ricarica 4 secondi
- scambio dati in WiFi e Bluetooth
- massima velocità 200 m/min
- Accelerazione 2 m/s<sup>2</sup>
- ruote antistatiche



## APPLICAZIONI

- stoccaggio e prelievo merci in sequenza
- evasione degli ordini
- picking manuale
  - pick to light
  - put to light
- picking robotizzato





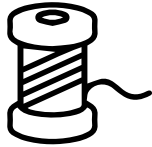
# CARATTERISTICHE E APPLICAZIONI

	DATI TECNICI		MODELLI PEAKMOVER	
	Dati	u.m.	STANDARD	PLUS
GENERALI	Dimensione box (lunghezza/larghezza) (min/max)	mm	250x200 600x400	250x250 1200x800
	Profondità box (min/max)	mm	200/400	250/800
	Carico Massimo	kg	30	50
	Dimensioni canale standard	mm	800	1350
DIMENSIONI	<b>L1</b> Lunghezza totale	mm	1860	1710
	<b>L2</b> Larghezza totale	mm	812	1382
	<b>L3</b> Altezza totale	mm	400	450
	Altezza scatola da piano rotaia	mm	175 +/-5	195 +/-3
	Peso macchina	kg	698	710
RUOTE	Diametro ruote scorrimento	mm	125	125
	Interasse ruote scorrimento	mm	1140	1440
	Scartamento ruote scorrimento	mm	759	1330
	Diametro ruote guida	mm	60	60
	Interasse ruote guida	mm	800	1200
PERFORMANCE	Massima velocità traslatore	m/min	180	180
	Massima velocità traslatore	m/s	3	3
	Accelerazione/Decelerazione	m/s <sup>2</sup>	1	1
MOTORI	Potenza motori trazione	W	450	700
	Potenza motori azionamento forche	W	130	130
FORCHE	Larghezza forche chiuse	mm	800	1350
	<b>L4</b> Estensione forche max	mm	1430	1500
	Larghezza forche min/max	mm	215/445	240/870
	Tipologia tensione/frequenza	mm	s	s
	Velocità IN/OUT	m/s	0,7/1	1
	Tempo salita/discesa fingers	m/s	0,9	0,5



## VANTAGGI E SETTORI

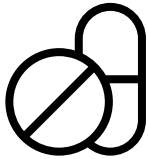
---



**TESSILE  
MANIFATTURIERO**



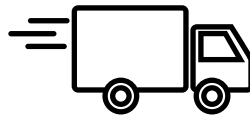
**CELLE FRIGORIFERE  
DI STOCCAGGIO**



**INDUSTRIA CHIMICA  
FARMACEUTICA**



**MECCANICO**



**CENTRI  
LOGISTICI**



## VANTAGGI E SETTORI

Dimensioni compatte

Estensione forche più performante rispetto ad altre macchine simili

Adatto allo stoccaggio in doppia profondità di scatole fino ad una lunghezza di 600 mm

Consente una maggiore densità di stoccaggio sugli scaffali

Versatilità: è possibile cambiare dinamicamente l'ampiezza delle forche al fine di rendere la macchina adatta ad ospitare colli di dimensioni diverse.

Attrezzi di presa alimentati e comandati con soluzioni wireless

Maggiore robustezza

Bassi costi di manutenzione

Rapidità di ricarica, grazie alla tecnologia a supercondensatore

